

Klimt SH5

Ø 45 mm



Características principales

- 230 V AC - 50 Hz
- Final de carrera electrónico
- Receptor radio 433,92 MHz integrado
- Detector de obstáculos en ambos sentidos



Persianas



Detección de obstáculos



Vía radio



Todo automático

Funciones específicas

ESPECIAL PARA PERSIANAS.

Cabeza universal para la aplicación de cualquier tipo de placa de fijación.

Posibilidad de regulación del punto de final de carrera intermedio (apertura parcial).

Posibilidad de conexión pulsador cableado con mando paso-paso.

Inversión del sentido de marcha en caso de obstáculo en fase de bajada.

Cable de conexión incluido: 2,5 m.

Pulsador de activación ventana de programación.

REGULACIÓN AUTOMÁTICA hasta 20 Nm.

Accesorios de control



EMISORES / TIMER

Emisores de
1-2- 5-15 canales.
Timer de 1 + -5 canales.



detalle del eje de salida



polea especial

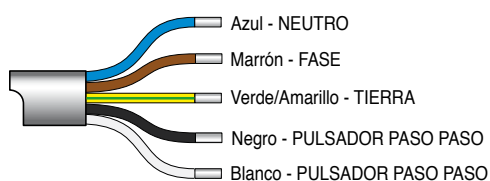
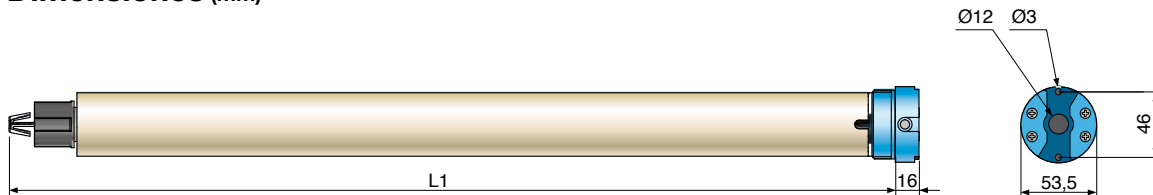
Klimt SH5

Ø 45 mm



KDEP#TES3GA4S112

Dimensiones (mm)



Klimt SH5



CÓDIGO

001Y5010A151KLS

001Y5010A261KLS

001Y5020A151KLS

001Y5030A151KLS

001Y5040A151KLS

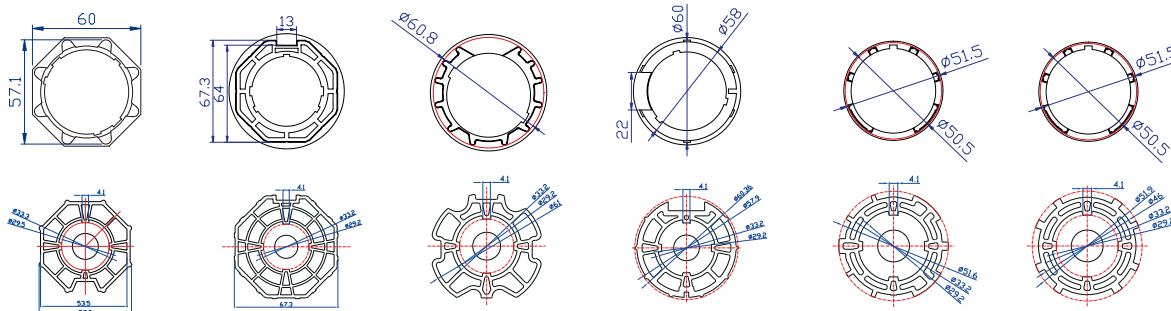
001Y5050A121KLS

Informaciones técnicas

Par (Nm)	10	10	20	30	40	50
Velocidad Rpm (rev./min)	15	26	15	15	15	12
Peso alzado (Kg)*	18	18	36	55	74	92
Revoluciones final de carrera (revoluciones)	-	-	-	-	-	-
Tiempo de trabajo (min)	4	4	4	4	4	4
Absorción (A)	0.48	0.69	0.69	0.87	0.99	0.99
Potencia (W)	113	161	161	200	228	228
Índice de protección (IP)	44	44	44	44	44	44
Longitud del tubo (mm) = L1	604	604	604	654	654	654
Peso (Kg)	2.21	2.36	2.29	2.6	2.7	2.85
Dimensiones bultos (mm)	660x80x80	660x80x80	660x80x80	710x80x80	710x80x80	710x80x80
Peso motor embalado (Kg)	2.47	2.71	2.64	3.0	3.1	3.25
Longitud del cable (m)	2.5	2.5	2.5	2.5	2.5	2.5
Sección del cable (mm) ²	5G 0.75	5G 0.75	5G 0.75	5G 0.75	5G 0.75	5G 0.75

*Carga calculada por cilindro Ø 50 mm.

Adaptadores especiales específicos para la versión SH



001YK5104S

Octogonal
59 x 0.7 mm

001YK5105S

Octogonal
70 x 1.2 mm

001YK5112S

Redondo Z.F.
64 x 1 mm

001YK5115S

Anilla DEPRAT
62 x 0.6 mm

001YK5116S

Redondo Z.F.
54 x 0.5 mm

001YK5134S

Redondo DEPRAT
53 x 0.6 mm

PRODUCTOS



www.came.com