

# Chopin KLT

Central meteo para motores mecánicos



## Características principales

- Caja IP 55
- Versión con receptor radio a 433.92 MHz
- Compatible con sensores meteo Sol-Viento-Lluvia
- Salida con contactos neutros en repetición a los mandos

## Funciones específicas

Regulación del umbral Viento-Sol mediante trimmer.

Decodificación de 24 bit con 4.194.304 combinaciones.

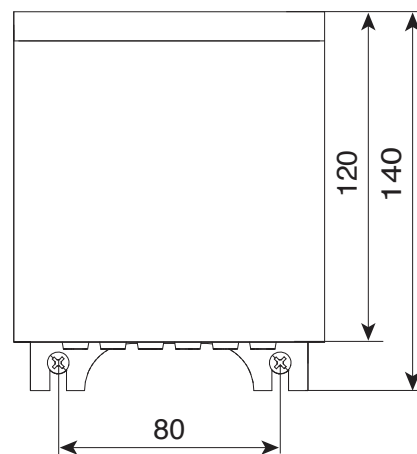
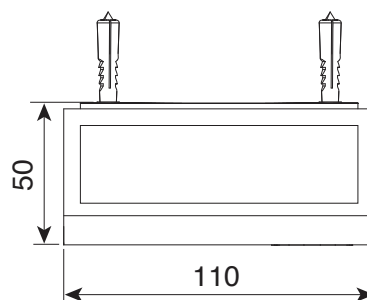
Posibilidad de conexión de módulos de centralización.

Posibilidad de definir la apertura o el cierre de la automatización con la intervención de la alarma viento o lluvia.

Salida motor 6A - hasta 1000 W.

Memoriza hasta 25 emisores comprendidas las centrales meteo STRAUSS KLT.

Entradas separadas para mandos de SUBIDA-STOP-BAJADA.



# Chopin KLT

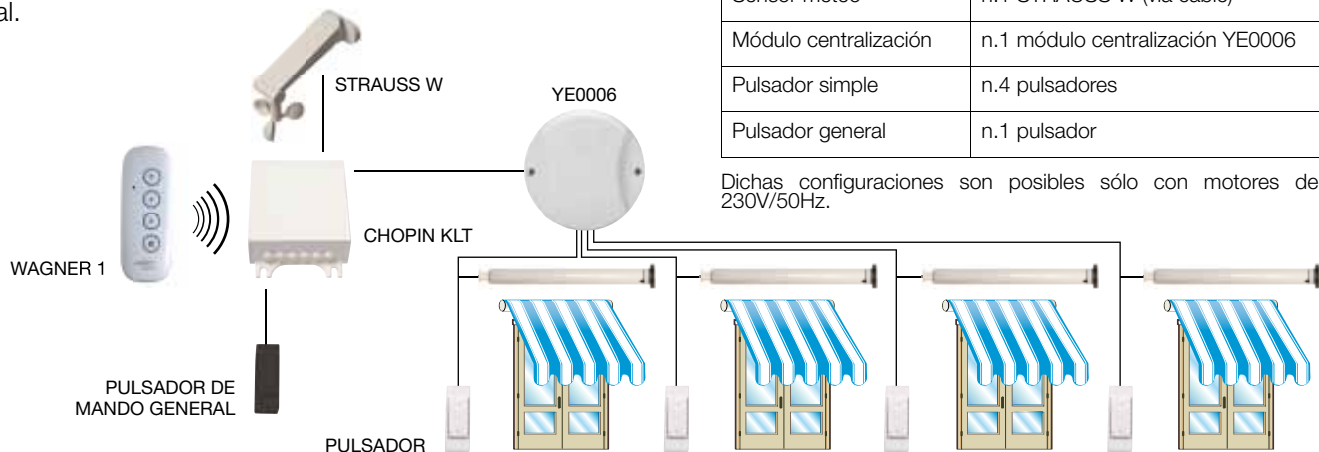
Central meteo para motores mecánicos



KDEP#TESPBA4S112

## Ejemplo de aplicación

4 motores electromecánicos con central meteo vía cable CHOPIN KLT, sensor meteo STRAUSS W, módulo YE0006, con pulsadores locales y mando general.



Motor	n.4 motores mecánicos
Emisor	n.1 WAGNER 1
Receptor	n.1 central CHOPIN KLT (con receptor integrado)
Sensor meteo	n.1 STRAUSS W (vía cable)
Módulo centralización	n.1 módulo centralización YE0006
Pulsador simple	n.4 pulsadores
Pulsador general	n.1 pulsador

Dichas configuraciones son posibles sólo con motores de 230V/50Hz.

## Chopin KLT

CÓDIGO

001YE0120

## Informaciones técnicas

Alimentación (V/Hz)	230 V AC - 50 Hz
Frecuencia (MHz)	433.92
Codificación Radio	24 bit
Grado de protección (IP)	IP 55
Temperatura de utilización (°C)	-20° / +55°
Dimensiones (mm)	140x50x110
Peso (gr)	520

## Modelos disponibles

- CHOPIN KLT: central meteo cableada con receptor radio 24 bit 433,92 MHz incorporada. Compatible con emisor modelo WAGNER y VIVALDI.

## Tipo de Aplicaciones

- Toldos
- Persianas



www.came.com